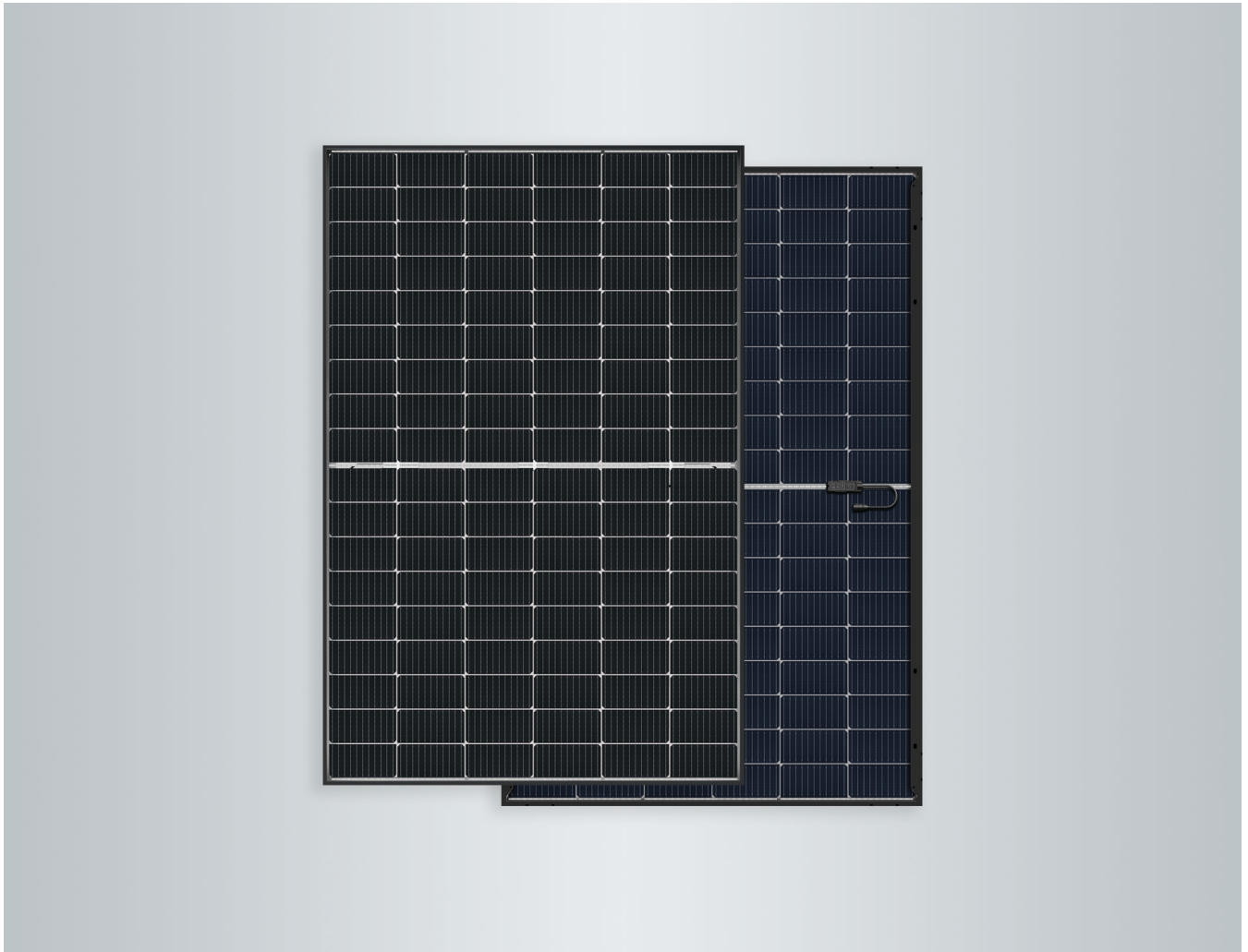


Datenblatt

**VITOVOLT 300-DG** Typ M420AN,
M425AN, M430AN

- Variante: Blackframe
- Zelltechnologie: N-Type TOPCon
- Modulaufbau: Bifacial (Glas/Glas)
- Auf Beständigkeit gegen Salznebel und Ammoniak geprüft.
Daher geeignet zum Einsatz in Küstenregionen und Regionen mit intensiver Landwirtschaft.



Technische Angaben

Vitovolt 300	Typ	M420AN	M425AN	M430AN
Leistungsdaten bei STC				
Nennleistung P_{max}	W_P	420	425	430
Leistungstoleranz	W	0/+5	0/+5	0/+5
MPP-Spannung im U_{mpp}	V	32,18	32,35	32,52
MPP-Strom I_{mpp}	A	13,05	13,14	13,22
Leerlaufspannung U_{oc}	V	38,30	38,50	38,70
Kurzschluss-Strom I_{sc}	A	13,81	13,92	14,01
Modulwirkungsgrad	%	21,5	21,8	22,0
Temperaturkoeffizienten				
Leistung	%/K	-0,30	-0,30	-0,30
Leerlaufspannung	%/K	-0,24	-0,24	-0,24
Kurzschluss-Strom	%/K	0,043	0,043	0,043
Zelltemperatur bei NOCT				
	°C	41	41	41

Vitovolt 300	Typ	M420AN	M425AN	M430AN
Systemspannung, max.	V	1500	1500	1500
Rückstromfestigkeit	A	30	30	30

STC Einstrahlung 1000 W/m², Zelltemperatur 25 °C, atmosphärische Massenzahl AM 1,5, Messtoleranz ±3 % (P_{max})

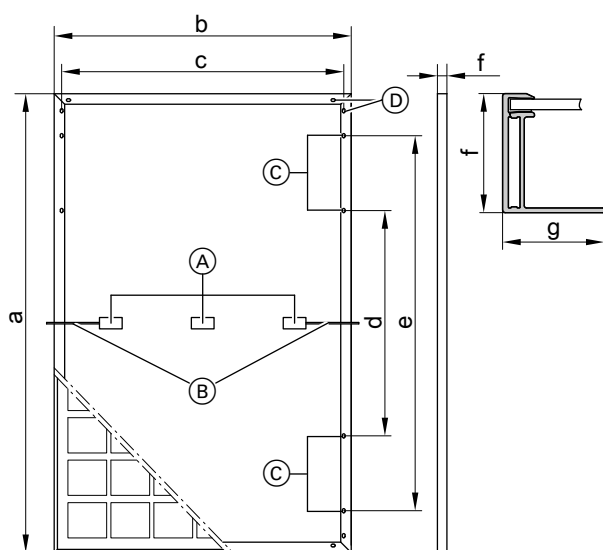
MPP Maximum Power Point (Maximalleistung bei STC)

NOCT Einstrahlung 800 W/m², Umgebungstemperatur 20 °C, Atmosphärische Massenzahl AM 1,5, Windgeschwindigkeit 1 m/s, Messtoleranz ±5 % (P_{max})

Hinweis

Eine mögliche Mehrleistung durch die Glasrückseite ist abhängig von der Einbausituation.

Anschlussmaße



- Ⓐ Anschlussdose
- Ⓑ Anschlussleitungen 8-9
- Ⓒ 8 Montagebohrungen 9 x 14 mm
- Ⓓ 4 Bohrungen für Potenzialausgleich, \varnothing 5,5 mm

a	mm	1722
b	mm	1134
c	mm	1086
d	mm	990
e	mm	1400
f	mm	30
g	mm	30

Zelltechnologie: N-Type TOPCon
(Zellgröße: 182 mm x 91 mm)

Zellenanzahl: 108 Half-Cut Zellen (6 x 18)

Zelleneinbettung: Ethylvinylacetat (EVA)

Rahmen: Eloxierte Aluminiumlegierung, schwarz/silber

Sicherheitsglas: 2 x 1,6 mm mit Antireflexbeschichtung

Gewicht: 20,8 kg

Max. Belastung durch Druck/Sog: 5400 Pa/2400 Pa

Anschlussdose: IP68, 3 Dioden

Anschluss: Leitungen 1,2 m, Leiterquerschnitt 4 mm² mit Multi-Contact (MC4/EVO2)

Schutzklasse: II

Anwendungsklasse: A

Versandeinheit: 36 Stück pro Palette

Garantie

Produktgarantie

5 Jahre: Gewährleistung Viessmann
25 Jahre: Produktgarantie Viessmann

Leistungsgarantie

Min. 99 % nach einem Jahr
Min. 87,4 % linear nach 30 Jahren

Hinweis

Produkt- und Leistungsgarantie gemäß den Garantiebedingungen der Viessmann Climate Solutions SE
Garantiebedingungen: www.vibooks.de.

Geprüfte Qualität

Zertifiziert nach IEC 61215, IEC 61730, IEC 61701, IEC 62716. Hergestellt in ISO 9001 und 14001 zertifizierten Werken. CE-Kennzeichnung gemäß bestehenden EG-Richtlinien.

Technische Änderungen vorbehalten!

Viessmann Ges.m.b.H.
A-4641 Steinhaus bei Wels
Telefon: 07242 62381-110
Telefax: 07242 62381-440
www.viessmann.at

Viessmann Climate Solutions SE
35108 Allendorf
Telefon: 06452 70-0
Telefax: 06452 70-2780
www.viessmann.de